

PRODUCTS / OUTDOORS / MOVABLE SYSTEMS / FRAMED

FFW55 Thermo

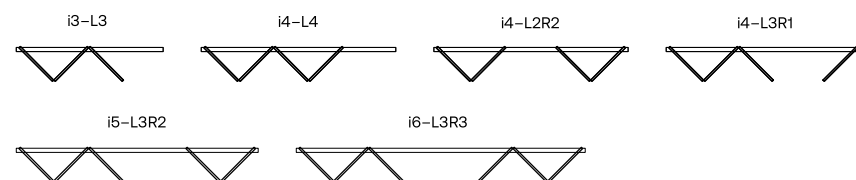
Movable glass wall system without parking area

Πτυσσόμενο σύστημα χωρίς parking

The FFW50 Thermo is an accordion system, specially designed to allow the use of large panels, in both terms of width and height. It offers maximum protection from external elements, while its exceptional functionality creates a sense of comfort and safety. Thanks to its thermal brake profiles and with the right glass panel, the system achieves U_w values in closed opening, lower than $1.6W/m^2K$, (depending on the glass panel used) and offers more than 90% total opening.

Το FFW55 Thermo, είναι ένα σύστημα ακορντεόν, κατάλληλα σχεδιασμένο ώστε να μπορούν να κατασκευάζονται φύλλα μεγάλου ύψους και πλάτους. Προσφέρει υψηλή προστασία σε εξωτερικές συνθήκες, ενώ παράλληλα η εξαιρετική του λειτουργικότητα δημιουργεί μια αίσθηση άνεσης και ασφάλειας. Το σύστημα καταφέρνει να παρέχει δείκτες θερμοπερατότητας σε τυπικά ανοίγματα, μικρότερα από $1.6W / m^2K$ (ανάλογα τον υαλοπίνακα που επιλέγεται κάθε φορά) και επιτρέπει να έχεις άνω του 90% ελεύθερο ανοικτό χώρο στο οικοδομικό σου άνοιγμα.

Indicative Typologies / Ενδεικτικές Τυπολογίες



Dimensions

Upper track	61mm x 68mm
Sash	60mm x 50mm
Sash to sash width	113mm
Ground track height	2mm/52mm
Thermal break width	14mm/20mm

Διαστάσεις

Άνω οδηγός	61mm x 68mm
Φύλλο	60mm x 50mm
Πλάτος φύλλο-φύλλο	113mm
Ύψος κάτω οδηγού	2mm/52mm
Πλάτος θερμοδιακοπών	14mm/20mm

Technical features

Maximum sash height	4000mm
Maximum sash width	1400mm
Maximum weight per sash	180kg
Glazing thickness range	24mm / 30mm / 40mm
Glazing type	Double insulated glass
Maximum locking points	3
Panel sealing type	4 rubbers
Upper/bottom roller carrier	Stainless steel rollers carrier with bearings AISI 316
Maximum number of panels	6 + 6
Panel typologizes	Both odd and even

Τεχνικά χαρακτηριστικά

Μέγιστο ύψος φύλλου	4000mm
Μέγιστο πλάτος φύλλου	1400mm
Μέγιστο βάρος φύλλου	180kg
Πάχη υαλοπίνακα	24mm / 30mm / 40mm
Είδος κρυστάλλου	Διπλό θερμομονωτικό γυαλί
Μέγιστος αριθμός κλειδωμάτων	3
Τρόπος σφράγισης φύλλων	4 rubbers
Άνω / Κάτω βαγόνι με ράουλα	Ανοξειδωτο βαγόνι, ράουλα με ρουλεμάν AISI 316
Μέγιστος αριθμός φύλλων	6 + 6
Τυπολογίες φύλλων	Μονά-ζυγά

Certifications

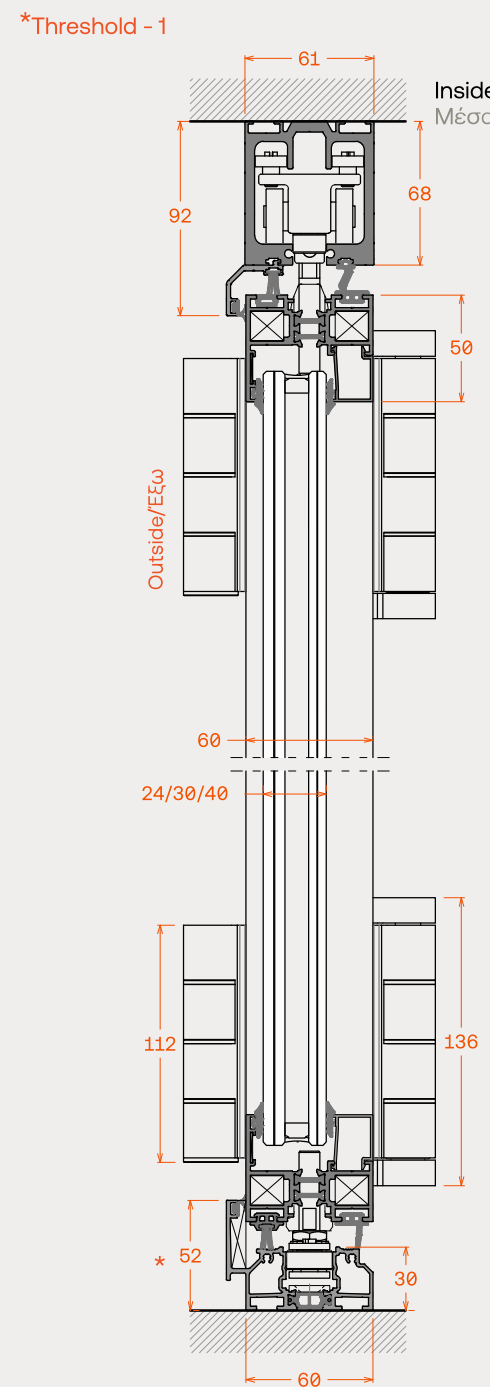
Πιστοποιήσεις



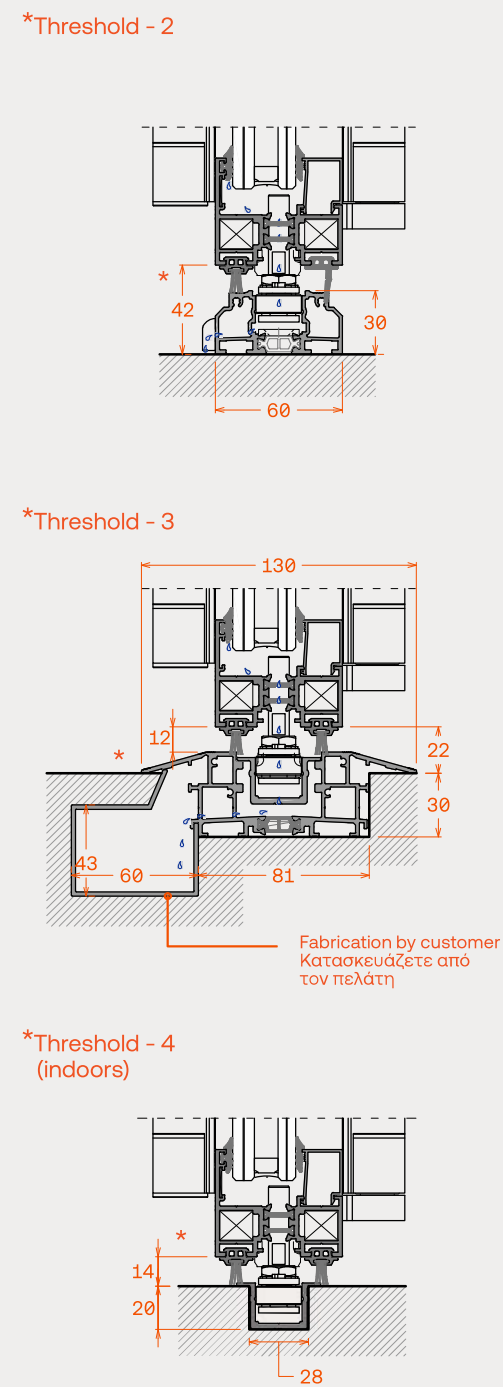
Find: Air, water, structural and thermal test results: [Page 289](#)



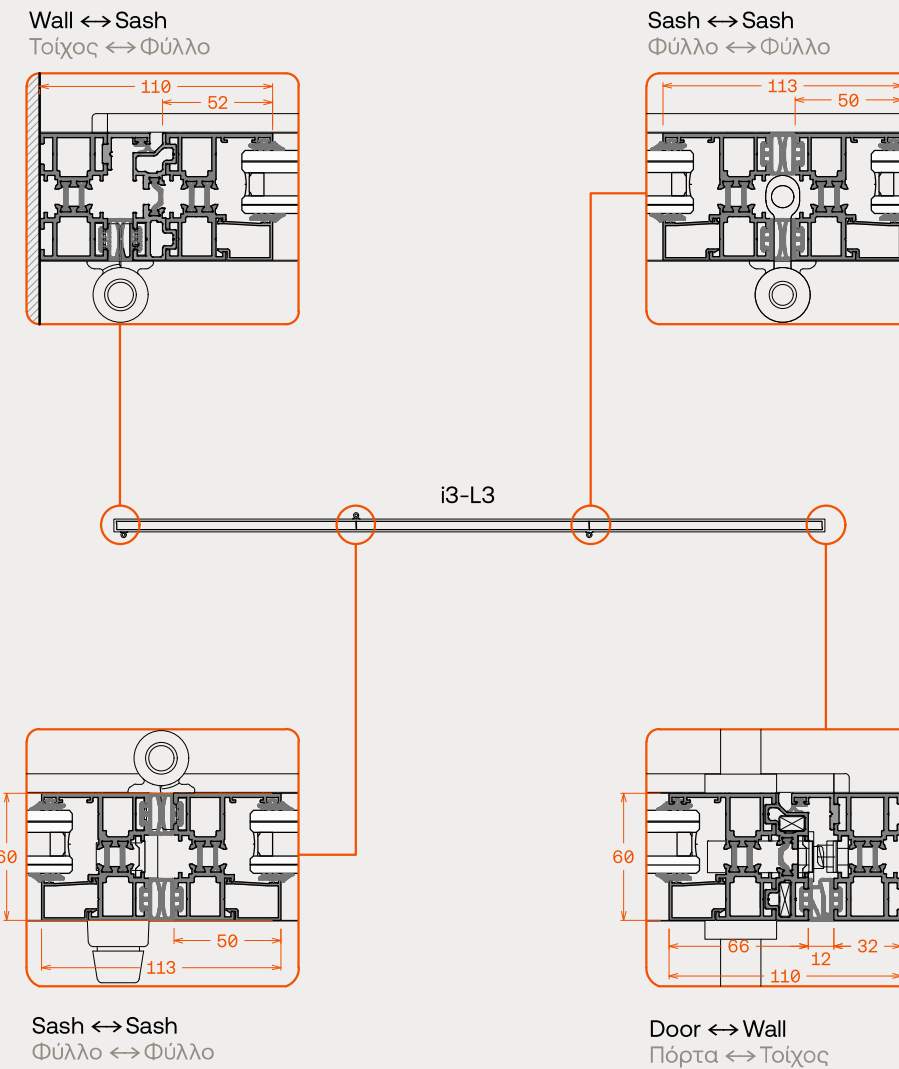
Vertical section
Κάθετη τομή



Thresholds
Κατώφλια

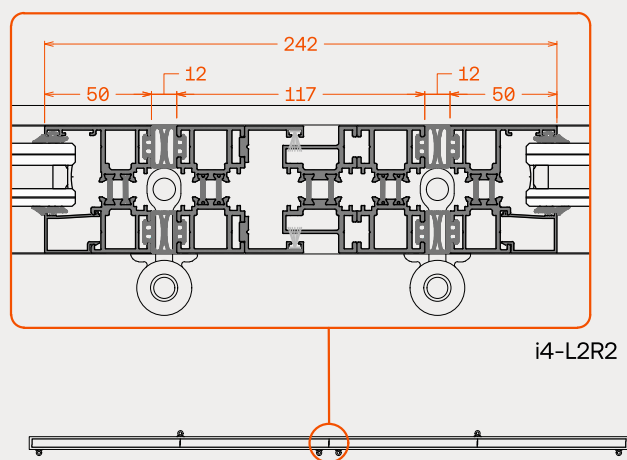


Horizontal sealing sections with sash joint detail
Οριζόντια τομή με λεπτομέρειες σφράγισης



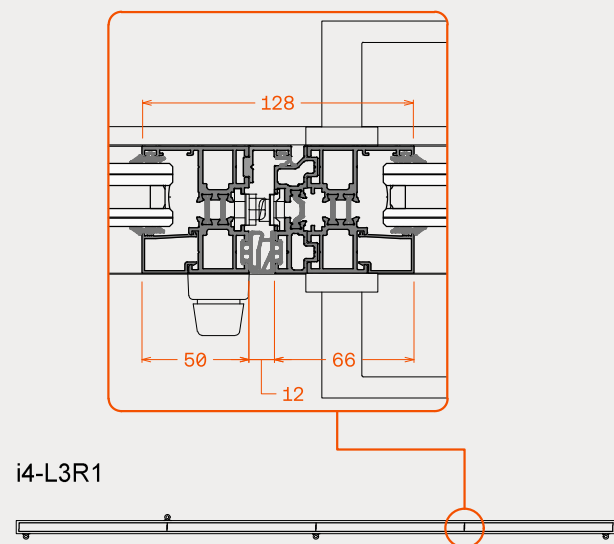
Horizontal sealing sections with sash joint detail
 Οριζόντια τομή με λεπτομέρειες σφράγισης

Join, even ↔ even sashes
 Ένωση, ζυγά ↔ ζυγά φύλλα



i4-L2R2

Sash ↔ Door
 Φύλλο ↔ Πόρτα



i4-L3R1

